

CAMOUFLAGE



Lima 10x42

Návod na obsluhu binokulárneho



Pred použitím si pozorne prečítajte pokyny

ODKAZ NA VŠETKY JAZYKOVÉ PRÍRUČKY



Zeskanuj kod QR, aby pobrać instrukcje we wszystkich dostępnych językach.



Naskenujte QR kód z ovládaní vo všetkých dostupných možnostiach stiahnutia.



Scannez le code QR pour télécharger les manuels dans toutes les langues disponibles.



Scannen Sie den QR-Code, um Handbücher in allen verfügbaren Sprachen herunterzuladen.



Escanea el código QR na stiahnutie manuálov a všetkých dostupných štýlov



Naskenujte QR kód a stiahnite si manuály vo všetkých dostupných jazykoch



Naskenujte QR kód a stiahnite si manuál na všetkých tilgængelige sprog.



Naskenujte a stiahnite QR kód si manuálne ve všetko dostupných jazykoch .



Skanna QR-koden pre att ladda ner manualer på alla tillgängliga språk.



Skenovanie kódov QR na sťahovanie a manuály v tomto jazyku sú k dispozícii

WEBOVÁ STRÁNKA CAMOUFLAGE



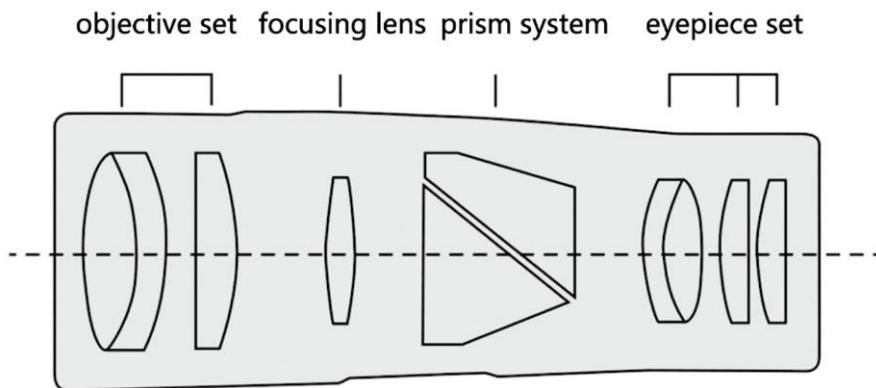
OBSAH

1. Predstavenie produktu
2. Úvod do optických funkcií
3. Prevádzkové pokyny
4. Faktory ovplyvňujúce pozorovania
5. Údržba a preventívne opatrenia

UPOZORNENIA

Upozornenia!

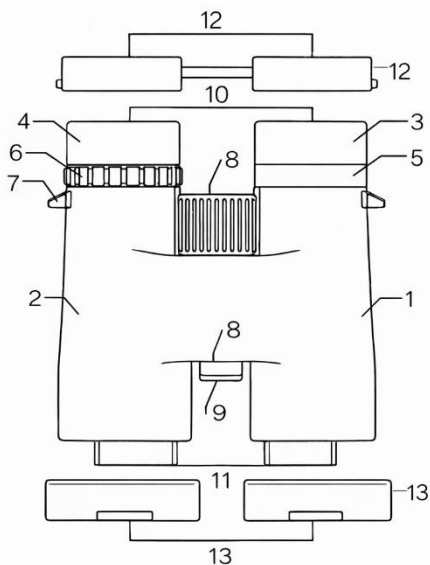
Ďalekohľad sa nikdy nesmie používať ako nástroj na pozorovanie slnka alebo silného svetla, pretože pri pozorovaní slnka alebo pozorovaní veľmi blízko slnka okamžite spôsobí nenapraviteľné poškodenie očí. Tento druh poškodenia je zvyčajne bezbolestný, ale veľmi nebezpečný. Nikdy nemierte ďalekohľadom na slnko alebo do jeho blízkosti, ani nikdy nemierte ďalekohľadom na silné svetlo. Ak chcú deti pozorovať, musia byť pred pozorovaním upozornené na prípadné nehody.



(Diagram of Optical Structure)

ÚVOD DO PRODUKTU

Použitie strešného hranola prináša vynikajúce zníženie farebných rozdielov a minimálne refrakčné straty dopadajúceho svetla. Povrchová úprava je plná a viacvrstvomá širokopásmová antireflexná vrstva má vysokú priepustnosť a rozlíšenie. Protišmykový a ľahko uchopiteľný dizajn a dizajn s gombíkom na zavesenie uľahčujú držanie v ruke a zavesenie. Módny a jednoduchý vzhľad. Vďaka dizajnu ochranného krytu s remienkom na zavesenie sa nemusíte obávať straty remienka, stačí kryt zložiť a môžete ho používať. Časť s očným okom sa dá otočiť, aby sa uľahčilo používanie zákazníkmi s rôznym zrakom. Malý objem, pohodlnejšie prenášanie a odolnejší.



1. Left mirror
2. Right mirror
3. Left eye-patch
4. Right eye-patch
5. Left hand-wheel
6. Right disparity compensation wheel
7. Hanging belt buckle
8. Focusing hand-wheel
9. Axis-Bracket transfer cover
10. Left and right eyepiece set
11. Objective set
12. Eyepiece protective cover
13. Left and right eyepiece set

ÚVOD DO OPTIKY

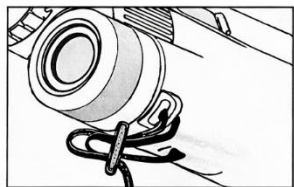
V ďalekohľade hrá hranol dôležitú úlohu pri jeho zostavení snímky a skrátenie optickej dráhy a ohniskovej vzdialenosti celého optického systému. Zorné pole ďalekohľadu sa rovná rozsahu pozorovania v určitej vzdialenosti. Funkcia anti-reflexný povlak má znížiť stratu svetla spôsobenú odrazom a zvýšiť intenzitu prenosu, aby sa zlepšila kvalita obrazu.

BEŽNÉ PROBLÉMY, KTORÉ SA VYSKYTUJÚ PRI POUŽÍVANÍ

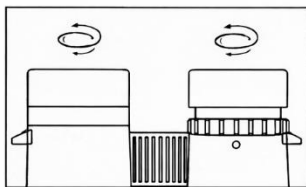
Prečo sa pri jeho používaní cítite závraty?

- Najčastejšou situáciou je, že neregulovaná dioptria pravého očného kolieska vedie k rozmazanému obrazu.
- Vzdialenosť výstupnej pupily sa dobre nenastavuje, čo spôsobuje, že oko je buď príliš ďaleko, alebo príliš blízko k okuláru.
- Pri prvom použití sa človek nemôže okamžite prispôbiť zosilneniu ďalekohľadu a zároveň existujú dôvody na časté pohybovanie ďalekohľadom a trasenie rúk počas pozorovania. V tomto čase sa odporúča dopriať očiam odpočinok pred ich opätovným použitím a po 2-3 dňoch adaptácie ich možno normálne používať.

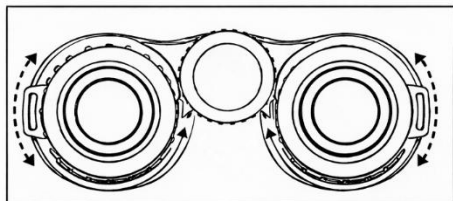
PREVÁDZKOVÉ POKYNY



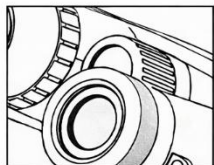
①



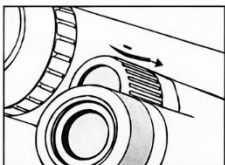
②



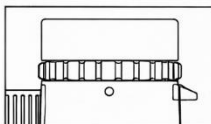
③



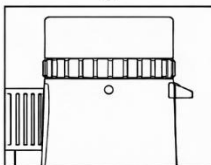
④



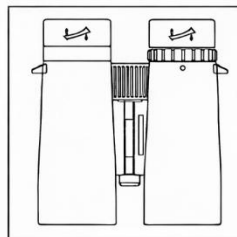
⑤



④



⑥



⑥

Step 1: install the hanging strap

Step 2: adjust the eyeshade

Step 3: adjust the eye distance

Step 4: focusing

Step 5: compensation wheel for right visual differences

Step 6: shift the observed object

Diagram produktu slúži len na predstavenie detailov o ďalekohľade, nie je určený pre tento nákup. Skutočný produkt, ktorý dostanete, sa môže líšiť od tohto obrázka.

ÚVOD DO OPTIKY

Krok 1: Nainštalujte závesný popruh: uistite sa, že popruh pri ťahaní sa neuvolní a zabráni pádu produktu.

Krok 2: Nastavenie očného tienidla: nastavte očné tienidlo zdvihnutím a znižovaním jeho výšky podľa ilustrácií kým nie je k dispozícii výhľad zo všetkých smerov. Vo všeobecnosti platí, že sa spúšťa dole, keď máte nasadené okuliare, a zdvihne sa, keď ich nemáte.

Krok 3: Upravte vzdialenosť očí: upravte centrálnu vzdialenosť medzi ľavým a pravým kuželom šošovky je taká, aby oči dokázali detekovať prekrývajúce sa grafy.

Krok 4: Zaostrenie: pozorujte objekt najprv ľavým okom a otáčajte ručným kolieskom pre zaostrenie, kým cieľ v ľavom kuželi šošovky nebude jasný.

Krok 5: Kompenzačné koliesko pre pravé vizuálne rozdiely: Otáčajte kompenzačné koliesko pre pravé vizuálne rozdiely, kým objekty v ľavom aj pravom kuželi šošovky nebudú jasné, pričom objekt v ľavom kuželi šošovky použite ako referenciu.

Krok 6: Posunutie pozorovaného objektu: ak chcete posunúť pozorovaný objekt, stačí zopakovať krok 4 otáčaním ručného kolieska pre zaostrenie za predpokladu, že vyššie uvedené úpravy zostanú rovnaké.

VŠEOBECNÉ FAKTORY OVPLYVNUJÚCE POZOROVANIA

1. Nezatvárajte okná a nesledujte cez okná vnútorné pozorovanie
2. Pozorované výsledky sú priamo ovplyvnené šedým počasím
3. Pozorovanie v protisvetle môže ovplyvniť výsledky pozorovania.
4. Zručnosť používateľa v obsluhu určuje kvalitu výsledku pozorovania.

Oznámenie o používaní

1. Po pozorovaní otočte zdvíhaciu očnú masku späť do pôvodnej polohy. pôvodnej polohe, inak by sa mohol poškodiť nedbanlivosťou.
2. Odporúča sa pozorovať ďalekohľad oboma rukami a ľahko ním triasť jednou rukou.
3. Počas pozorovania sa oči pohybujú synchronne s ďalekohľadom, inak sa vám zatočí hlava.
4. Ak má zákazník pri pozorovaní slabý zrak na obe oči, nastavte pravé koliesko na kompenzáciu disparity.

ÚDRŽBA ĎALEKOHĽADU

Ako presný optický pozorovací prístroj venujte pri používaní a údržbe pozornosť nasledujúcim bodom:

1. Nepoužívajte tento výrobok na priame pozorovanie silného svetla, ako je slnko, inak to spôsobí trvalé poškodenie očí.
2. Snažte sa nedotýkať šošoviek prstami. Ak chcete šošovku utrieť, použite čistú a mäkkú handričku na odstránenie prachu alebo jemne utrite povrch šošovky, aby ste predišli poškrabaniu spôsobenému tvrdými predmetmi.
3. Povrchové škvرنy očistite malým množstvom čistej vody pomocou handričky na zrkadlo.
4. Počas používania nevyvíjajte nárazy ani prudké vibrácie, aby ste predišli poškodeniu ďalekohľadu.
5. Ak zistíte, že je ďalekohľad poškodený, nerozoberajte a neopravujte ho sami. Pošlite ho do profesionálneho opravovne alebo ho vráťte výrobcovi na opravu.
6. Ak sa výrobok dlhší čas nepoužíva, mal by sa vrátiť do pôvodného balenia s vhodnou teplotou, aby sa ďalekohľad udržal v suchu a predĺžila sa jeho životnosť.

DÔLEŽITÉ UPOZORNENIE

Nepoužívajte ďalekohľad na priame pozorovanie slnka, inak to spôsobí trvalé poškodenie oka. Rodičia musia dieťa informovať, keď ho používa.

FC CE RoHS  



VYHLÁSENIE
ZHODY